

Compuesto multipropósito para aplicaciones de soldadura en frío, sellado y reconstrucción



BELZONA[®]

1 1 1 1



Belzona 1111 (Super Metal) es un compuesto epoxi 100 % sólido que fragua en frío, y está reforzado con una aleación de acero al silicio.

Este material puede emplearse en diferentes aplicaciones, que incluyen, entre otras, soldadura en frío, calce, moldeado, reconstrucción, envolturas, parches, sellado y relleno de piezas.

No se contrae durante el fraguado en servicio, por lo que permite lograr geometrías y dimensiones exactas. Belzona 1111 asegura un rendimiento en servicio de larga duración, resistente a fluctuaciones de presión y temperatura, cargas y esfuerzos, impacto y abrasión.

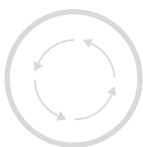


Su vida de anaquel de cinco años convierte a Belzona 1111 en un artículo ideal para tener siempre a mano en el almacén, invaluable para muchos profesionales del mantenimiento.

DATOS TÉCNICOS	Proporción de mezcla (base : solidificador)	3 : 1 (en volumen)	5 : 1 (en peso)
	Vida útil de la mezcla	15 minutos a 25 °C	
	Caducidad	5 años	
	Resistencia al calor seco	200 °C	
	Adherencia (esfuerzo de cizalladura)	Acero al carbono - 19,2 MPa	Acero inoxidable - 20,4 MPa
	Resistencia a la compresión	66,3 MPa a 20 °C	
	Volumen	398 cm ³ /kg	
	Temperatura de deformación por calor	53 °C curado a 20 °C	91 °C curado a 100 °C
	Resistencia a la abrasión	Ruedas H10 (húmedo) 852 mm ³	CS17 - 24 mm ³ en seco

TIEMPOS DE CURADO	Temperatura	10 °C	15 °C	20 °C	25 °C
	Sin carga ni inmersión	3 horas	2¼ horas	1¾ horas	1 hora
	Mecanizado y/o carga ligera	4 horas	3 horas	2 horas	1½ horas
	Carga térmica o mecánica plena	2 días	1½ días	1 día	20 horas
	Inmersión en sustancias químicas	4 días	3 días	2 días	1½ días

*Consulte la Hoja de especificaciones del producto y las Instrucciones de uso para obtener los datos técnicos más recientes.



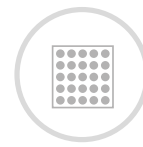
MULTIPROPÓSITO



ALTO RENDIMIENTO

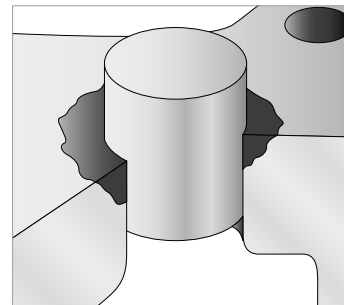
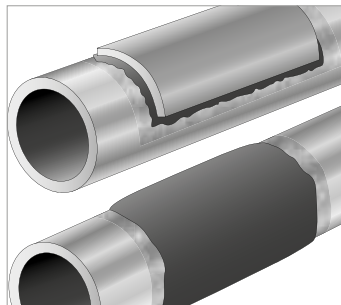
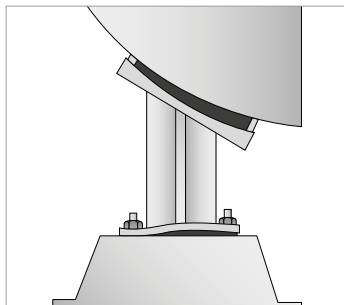


APLICACIÓN SIMPLE



100 % SÓLIDOS

Áreas de aplicación:



Soldaduras y calces



Moldeado y reconstrucción



Envolturas y parches



Sellado y relleno

Beneficios clave:

- **Multipropósito**

Puede usarse para soldaduras en frío, calces irregulares, moldeado, reconstrucción, envolturas y parches de piezas.

- **Duradero**

Elevada resistencia a la compresión, el impacto y la abrasión.

- **Alta precisión**

Puede moldearse a contornos precisos y mecanizarse con herramientas convencionales.

- **Aplicación simple**

Fácil de mezclar y aplicar sin herramientas especiales.

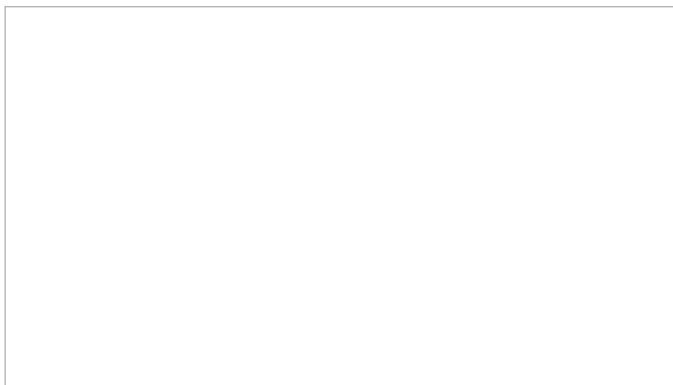
- **Versátil**

Se adhiere bien a casi cualquier sustrato y se puede aplicar en secciones delgadas o gruesas en una sola operación.

- **100 % sólido**

No se encoge, expande ni contrae durante el fraguado.

Si necesita más información, comuníquese con el representante de Belzona de su localidad:



PRODUCTOS DE CALIDAD - ASISTENCIA TÉCNICA

Los productos de Belzona están fabricados de acuerdo con un sistema de gestión de calidad registrado según ISO 9001.

Belzona tiene una red mundial de distribución de más de 140 distribuidores, presentes en 120 países. La asistencia técnica local es suministrada por un asesor técnico capacitado que primero diagnostica el problema, luego recomienda la solución y, a continuación, supervisa y guía la aplicación en el lugar durante las 24 horas.